

# PRB ISO SOUB TH35

(BLANC)

## ISOLATION SOUBASSEMENT

### Les de PRB ISO SOUB TH35 (blanc)

- Parois enterrées
- Soubassements



**MESURE DE SÉCURITÉ, TRANSPORT, TRAITEMENT DES DÉCHETS :**  
se reporter à la FDS.  
**STOCKAGE :** se reporter à la FDS.

### DOMAINE D'EMPLOI

#### USAGE

- Panneaux de polystyrène haute densité à bords droits, découpés dans des blocs de PSE blanc.
- Spécialement utilisés pour l'isolation des parois enterrées, soubassements donnant sur vide sanitaire ou sur terre plein. (Parois de catégorie 3) suivant DTU 20.1.

\* Parois ayant reçues une protection en émulsion bitumineuse à froid.

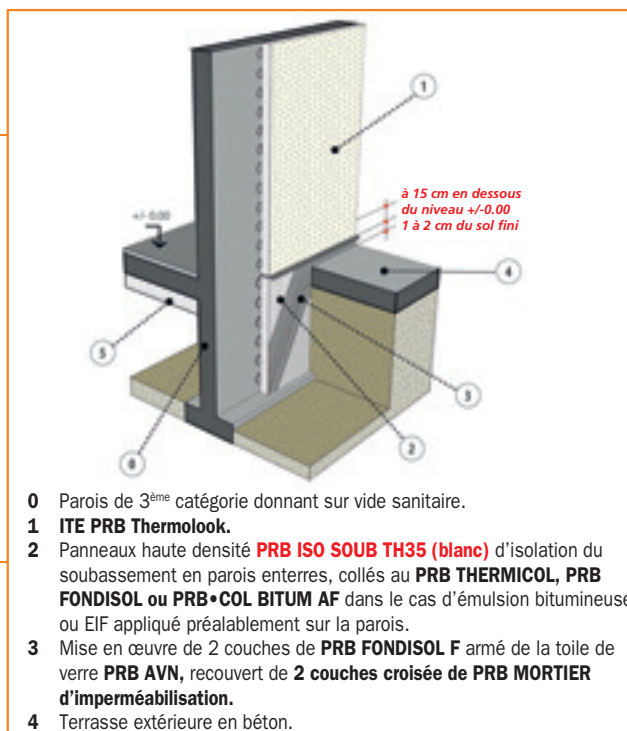
#### CONCERNANT LA MISE EN ŒUVRE, SE REPORTER :

- Aux CPT 3035 et autres, ainsi qu'aux textes et normes en vigueur et notamment :
- Aux dispositions indiquées dans le catalogue technique I.T.E relatives aux parois enterrées.

#### UTILISATION

##### POUR ITE (ISOLATION THERMIQUE EXTÉRIEURE) EN PAROIS ENTERRÉES :

- Collés sur parois enterrées avec du **PRB FONDISOL F**, **PRB THERMICOL** ou **PRB COL BITUM AF\***.



- 0 Parois de 3<sup>ème</sup> catégorie donnant sur vide sanitaire.
- 1 ITE PRB Thermolook.
- 2 Panneaux haute densité **PRB ISO SOUB TH35 (blanc)** d'isolation du soubassement en parois enterres, collés au **PRB THERMICOL**, **PRB FONDISOL** ou **PRB COL BITUM AF** dans le cas d'émulsion bitumineuse ou EIF appliqué préalablement sur la parois.
- 3 Mise en œuvre de 2 couches de **PRB FONDISOL F** armé de la toile de verre **PRB AVN**, recouvert de **2 couches croisée de PRB MORTIER d'imperméabilisation**.
- 4 Terrasse extérieure en béton.

### CARACTÉRISTIQUES TECHNIQUES

- Panneaux isolants de 1200 x 600 en épaisseur de 20 à 300 mm.
- Certificat Acermi : n°16/201/1127
- Conductivité thermique W/(m.K) : 0,035
- Réaction au feu : Classe E.

#### Résistance Thermique

Épaisseur (mm)	20	30	40	50	60	70	80	90	100	110	120
R (m².K/W)	0,55	0,85	1,10	1,40	1,70	2,00	2,25	2,55	2,85	3,10	3,40
Épaisseur (mm)	130	140	150	160	170	180	190	200	210	220	230
R (m².K/W)	3,70	4,00	4,25	4,55	4,85	5,10	5,40	5,70	6,00	6,25	6,55
Épaisseur (mm)	240	250	260	270	280	290	300				
R (m².K/W)	6,85	7,10	7,40	7,70	8,00	8,25	8,55				

- Autres caractéristiques certifiées :

Tolérance d'épaisseur	T2
Résistance à la traction perpendiculairement aux faces	TR180
Transmission à la vapeur d'eau	MU30-70
Résistance à la compression	CS(10)100

- Profil d'usage ISOLE :

Niveaux d'aptitude à l'emploi	Compression	Stabilité dimensionnelle	Comportement à l'eau	Cohésion	Perméance à la vapeur d'eau
Épaisseurs (mm)	I	S	O	L	E
de 20 à 30	3	2	3	4	2
de 40 à 90	3	2	3	4	3
de 100 à 150	3	1	3	4	3
de 160 à 200	3	1	3	4	4
de 210 à 300	2	1	3	4	4

- Spécification pour application sol :

Épaisseur (mm)	Classement
20 à 200	SC2a3 Ch